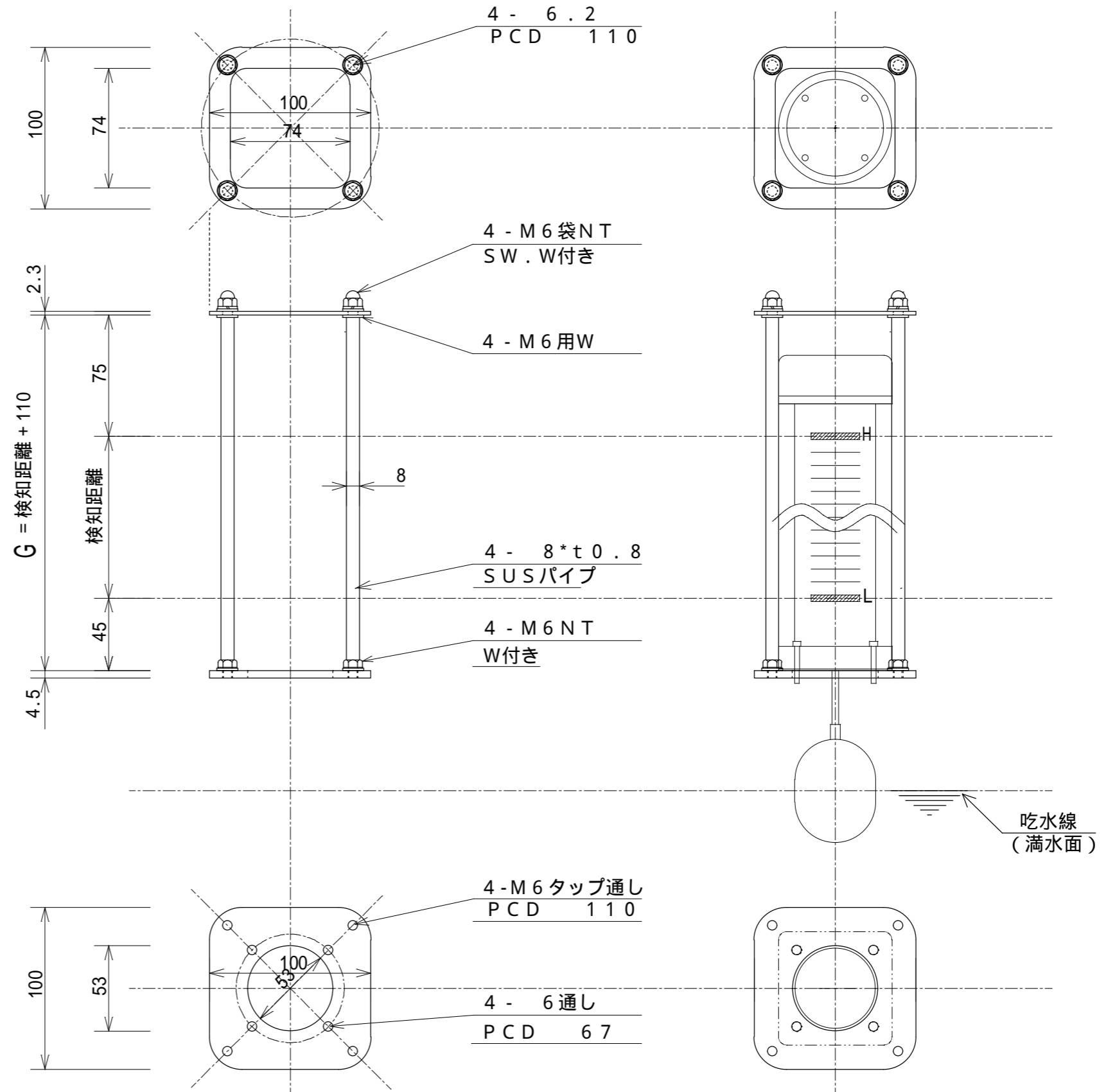


テレスコカバー（液面計保護カバー）

型式表示

ALG-KG-

G距離  
(カバーの高さ)



株式会社 アルヴァ

岐阜県 岐阜市 岩田東 3丁目384番地 TEL 058-241-6613  
FAX 058-243-5416

備考

scale	drawn	chaked	date	no.
size A3				
1/3				